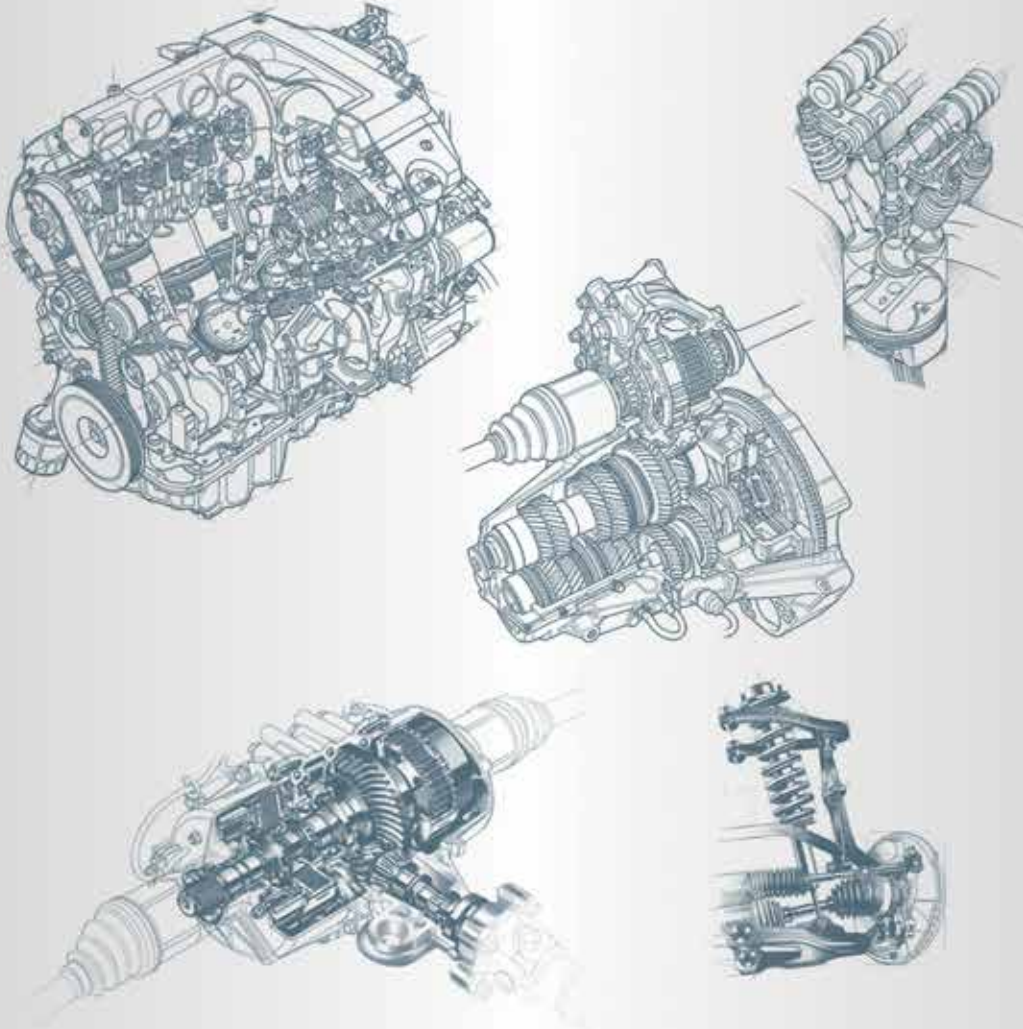


MOTORASIN

motorasin.com



Kalitede güvenin adresi

Address of reliability at quality



Hakkımızda

1971 yılında Mercedes Benz ağır vasıta araçlarının yedek parça ithalat ve ihracatını gerçekleştirmek üzere kurulan Motor Aşin; kendini sürekli yenileyerek ve geliştirerek ağır vasıta ve binek grubu yedek parça sektöründe öncü ve lider bir firma olmuştur.

Karşılıklı güveni sağlamlaştıran ilkelerinden taviz vermeden 46 yıldır yurt içi ve yurt dışı pazarlarda başarıyla faaliyet gösteren firmamız:

Ağır Vasıta Grubunda; MERCEDES BENZ, MAN, VOLVO, SCANIA, DAF, RVI, IVECO, KHD

Binek Grubunda; MERCEDES, BMW, AUDI, VOLKSWAGEN, SEAT, SKODA, PORSCHE, MINI, OPEL, LAND ROVER, JAPON ve KORE grubu araçların orijinal ve yan sanayi yedek parçalarını tedarik ederek, yurt içi ve yurt dışına pazarlamaktadır.

Ürün gamında orijinal yedek parçalar ile beraber, dünyaca bilinen 105'den fazla yan sanayi markasını içeren geniş ürün yelpazesi ve yüksek stok kapasitesine sahip olan Motor Aşin; kendine ait 5 farklı lokasyonda, toplam 25.000 m2 alanda, 175 kişilik uzman ekibiyle müşterilerine kaliteli ve güvenilir bir hizmet sunmaktadır.

Her geçen gün büyüyen bir ivme ile sektör liderliğini koruyan Motor Aşin; müşterilerine farklı alternatifler sunmak amacıyla ASPART markası ile yedek parça üretimine başlamış ve her geçen gün ürün çeşidini artırarak sektörde kalitesiyle öne çıkan bir marka haline gelmiştir.

Piyasadaki ihtiyaçlar doğrultusunda kaliteden ödün vermeden, ağır vasıta ve binek grubuna üretim yapan ASPART; müşterilerini "Farkı Deneyin" sloganıyla farkı denemeye davet etmektedir.

Distribütörlüğünü ve ana bayiliğini yaptığımız firmalardan bazıları:

Federal-Mogul (Nural, Goetze, Glyco, Jurid, Beru, Champion, Ferodo), ZF Trading (Sachs, Lemförder, Boge, ZF), Valeo, Hengst, Textar, Behr, Hella, Gates, Aisin, Knorr- Bremse, Eling, BF, Euroricambi, Tetik, Schaeffler (Luk, Fag, Ina, Ruvile), Bosch, SKF, Contitech

Misyonumuz

Kaliteli bir hizmet anlayışı, prensipli ve dürüst bir kurumsal kimlik ile siz saygıdeğer ticari ortaklarımıza en iyiyi, en iyi şekilde sunmak.

Kısa vadeli ticari beklentiler yerine, uzun vadeli karşılıklı işbirliği ve memnuniyete dayalı oluşumları hedefleyerek tüm çalışanları buna teşvik etmek.

Oluşan piyasa şartlarında kendini en güzel şekliyle revize edip sektörde süregelen "daima yenilikçi olmak" misyonunu hep göz önünde tutarak bu bağlamda açılımlar yapmak.

Vizyonumuz

Müşteri memnuniyetini asıl hedef kabul edip, kaliteli ürünleri en uygun fiyatlar, en geniş çeşit ve stoklama ile en hızlı hizmet anlayışı içinde profesyonel ticari etik değerlerine sadık kalarak haklı itibar ve liderliğimizi daha da ileri taşımaktır.



About us

Motor Asin was established in 1971 to import and export spare parts for Mercedes Benz heavy vehicles; Has always been a pioneer and leader company in the sector of heavy vehicles and passenger cars spare parts.

Without compromising the principles that reinforce mutual trust, it has been operating successfully in domestic and foreign markets for 46 years. Our range consists ;

Heavy Vehicles Group; MERCEDES BENZ, MAN, VOLVO, SCANIA, DAF, RVI, IVECO, KHD,

In the Passenger Group; MERCEDES, BMW, AUDI, VOLKSWAGEN, SEAT, SKODA, PORSCHE, MINI, OPEL, LAND ROVER, JAPANESE and KOREAN group supplies and sells original and spare parts of the vehicles to domestic and abroad markets.

Motor Asin has a wide product range and high stock capacity with more than 105 subsidiary industrial brands known worldwide together with original spare parts in the product range. Motor Asin has owned 5 different locations and a total of 25.000 m2 area, with a 175 expert persons in our team, It provides its customers with a quality and reliable service.

Motor Asin, which maintains sector leadership with an ever-growing momentum; Started to produce spare parts with ASPART brand in order to offer different alternatives to its customers and also ASPART brand with the production of spare parts and products every day has become a brand that stands out in the sector with increasing quality and the product range.

Some of our distributors and main dealers are:

Federal-Mogul (Nural, Goetze, Glyco, Jurid, Beru, Champion, Ferodo), ZF Trading (Sachs, Lemförder, Boge, ZF), Valeo, Hengst, Textar, Behr, Hella, Gates, Aisin, Knorr- Bremse, Eling, BF , Euroricambi, Tetik, Schaeffler (Luk, Fag, Ina, Ruvile), Bosch, SKF, Contitech

Our Mission

To provide you with the best quality and the best service with your understanding of a service, principled and honest corporate identity.

To encourage all employees to target long-term mutual cooperation and satisfaction-based formations rather than short-term business expectations.

Revising itself in the most beautiful way in the emerging market conditions and always keeping in mind the mission of "always being innovative" in the sector, making the opening in this context.

Our Vision:

Taking Total Customer Satisfaction as its main objective, our quality products are based on the most reasonable prices, the widest variety and stocking and the fastest service understanding, we are loyal to professional commercial ethic values and carry our justice and leadership even further.

MOTOR ASIN

www.motorasin.com

info@motorasin.com

